





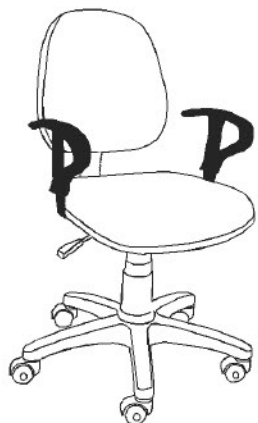


ИНСТРУКЦИЯ ЗА МОНТАЖ ОФИС СТОЛ CARMEN 6012

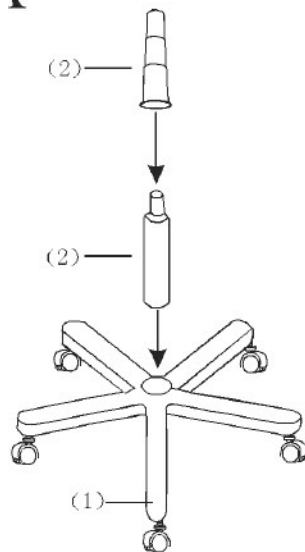
1-База	2-Амортисьор	3-Опора за облегалка	4-Облегалка
			
5-Седалка	6-Механизъм	7-Подлакътник	
		 X2	

8-Крепежни елементи:

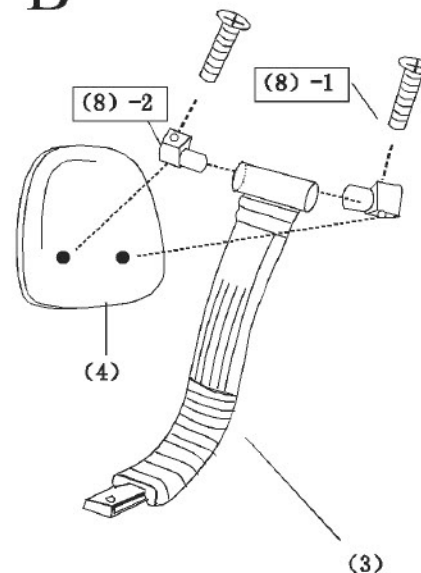
- | | | |
|----|---|-------------|
| 1. |  | X2 (6X25)MM |
| 2. |  | X2 |
| 3. |  | X4 (6X14)MM |
| 4. |  | X6 (6X20)MM |
| 5. |  | X1 10MM |
| 6. |  | X1 |



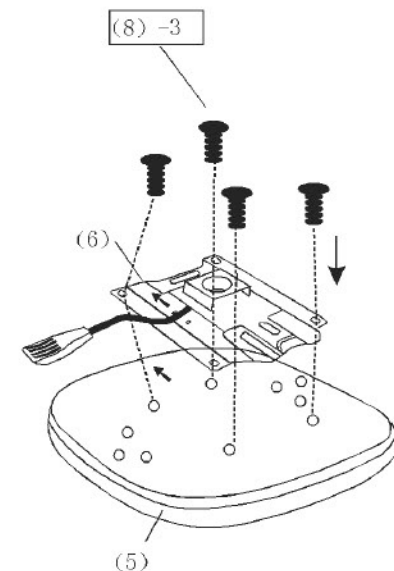
A



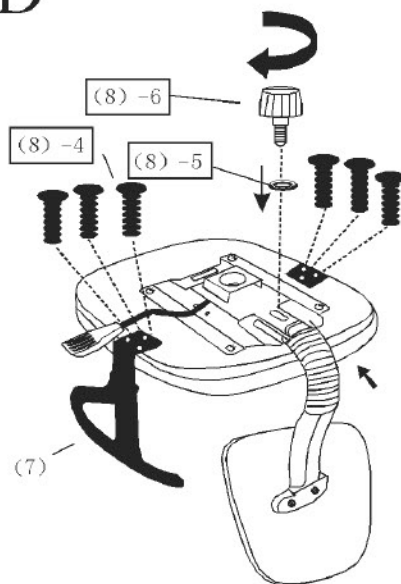
B



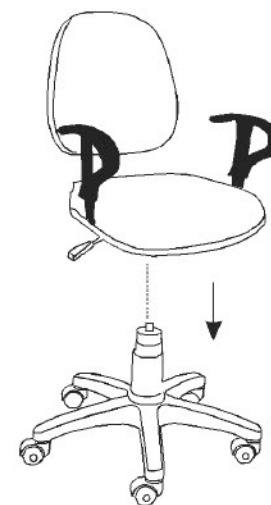
C



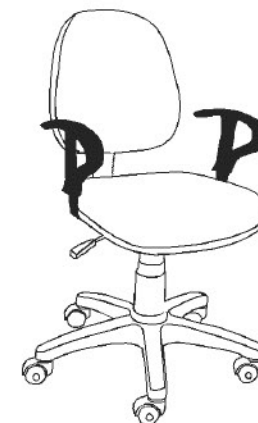
D



E



F



Максимално натоварване на стола - 70 кг.